



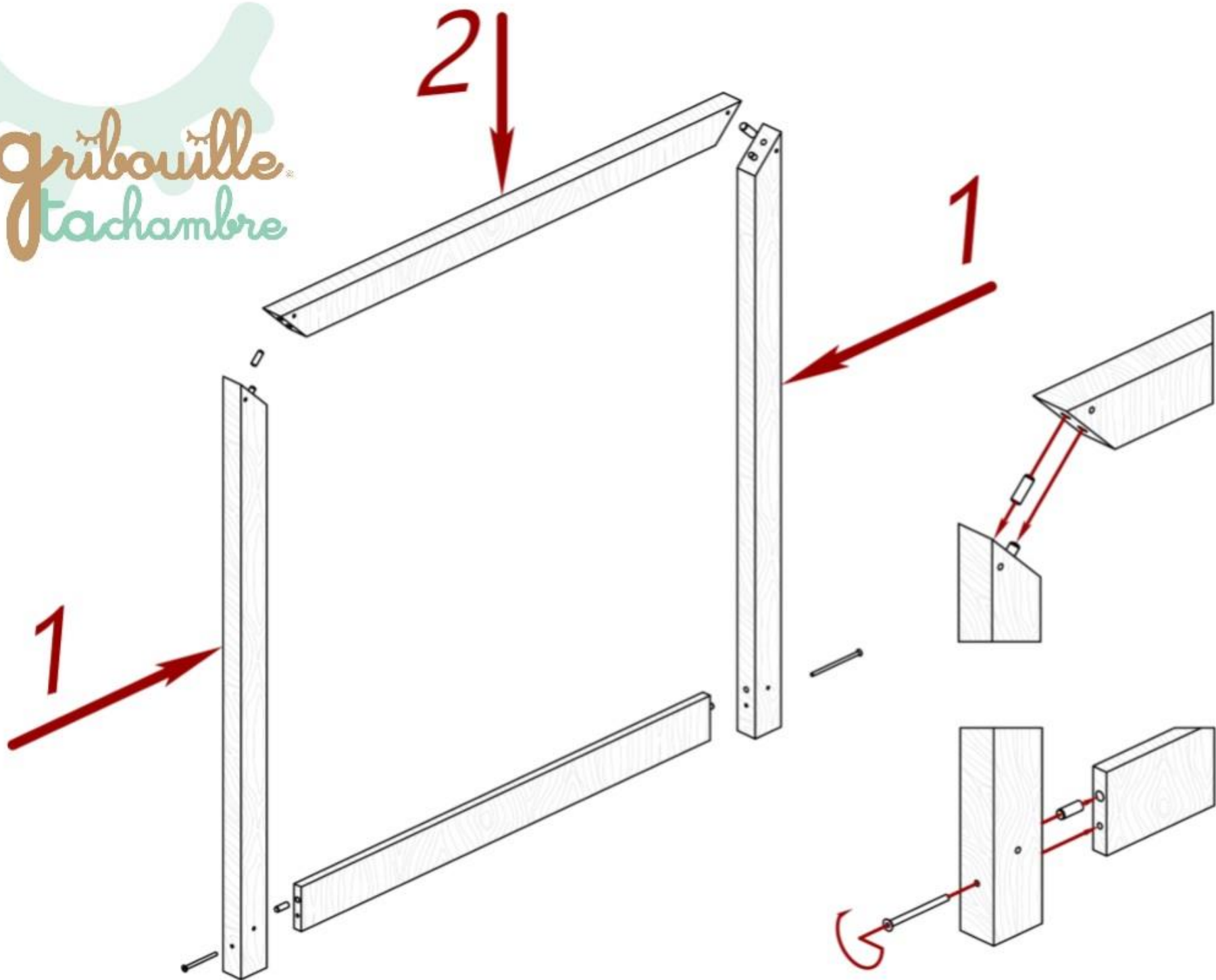
*Vous trouverez de petits tubes de colle verts aux normes **FE**. Glisser une petite quantité de colle dans les peçages destinés à recevoir les chevilles à bois. Ne pas tarder à mettre en place les montants!*

Pour toute question relative au montage, nous contacter au 06 24 83 51 26.

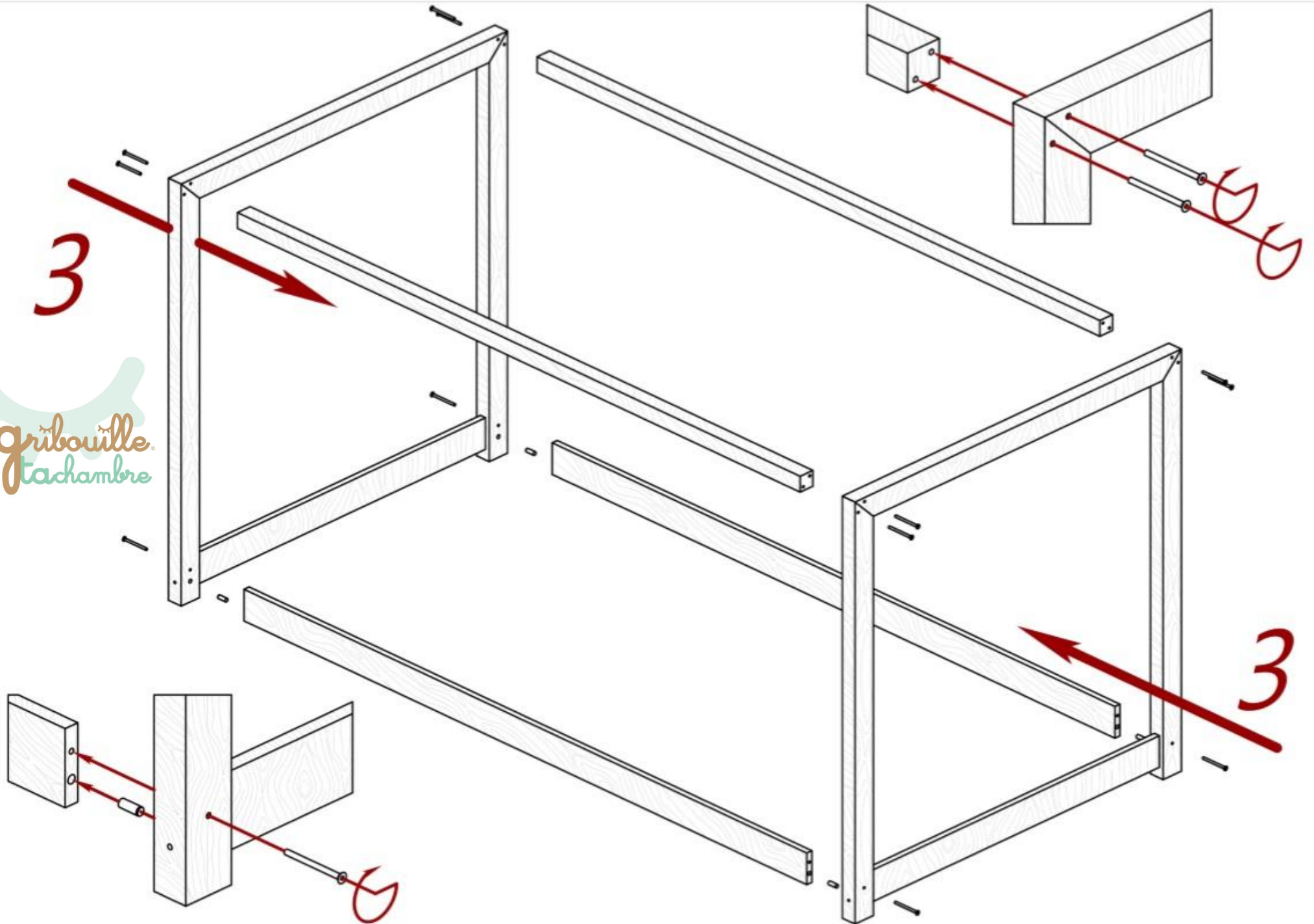
Assistance montage à ce numéro 7jours/7 (le dimanche par sms et photos)

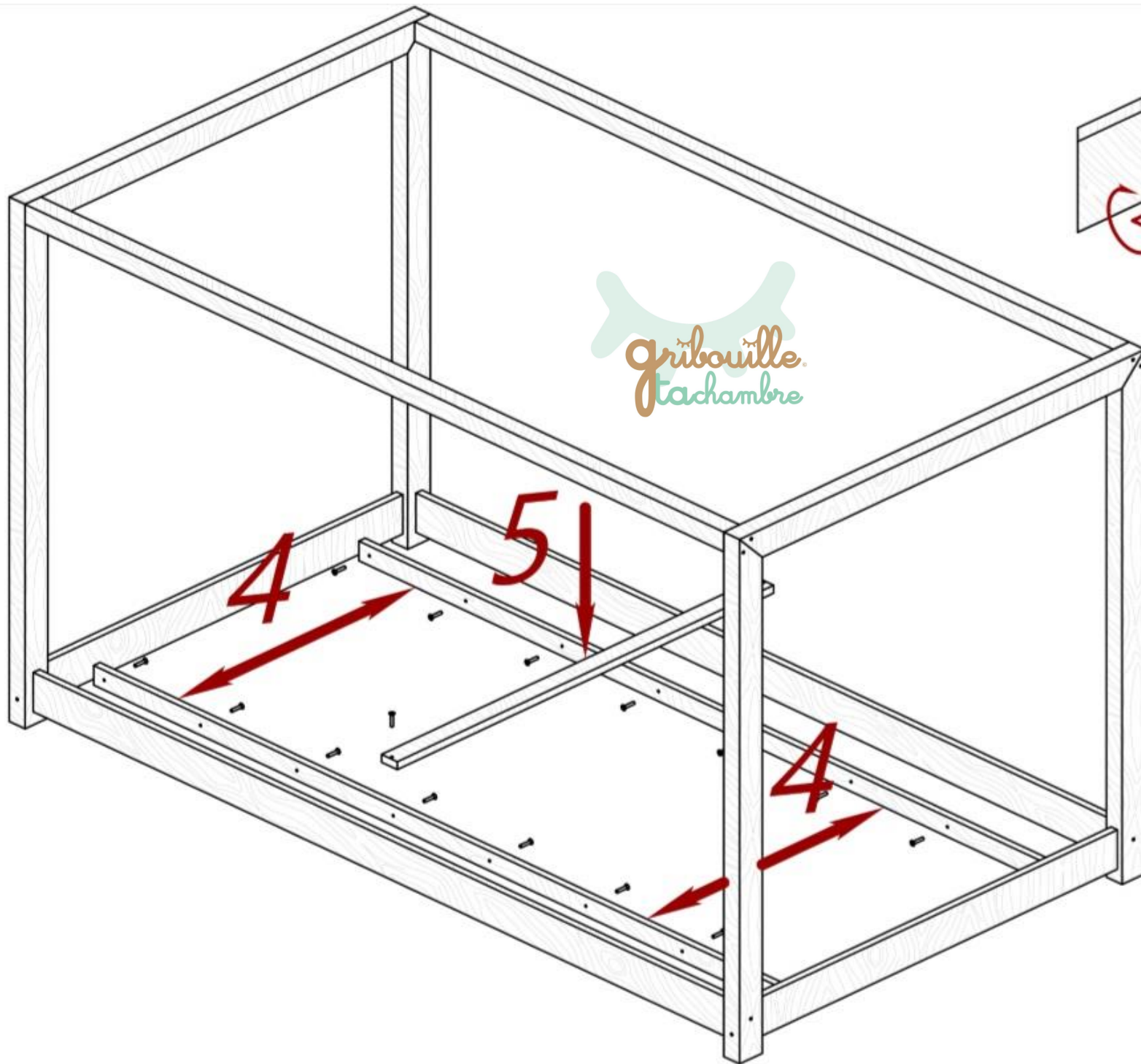
Une fois tout en place, nous serons ravis de recevoir un jolie photo du rendu de la chambre!

Gribouille
Tachambre

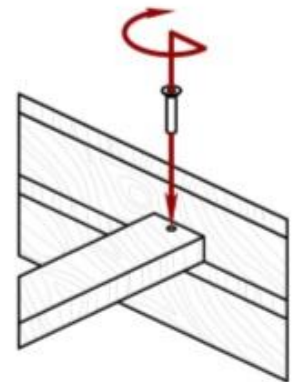
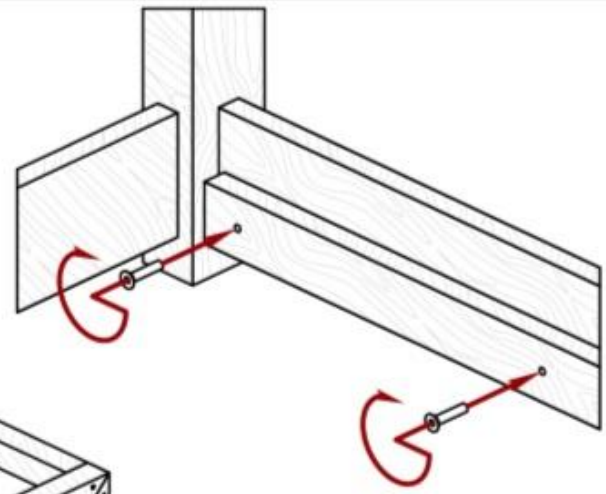


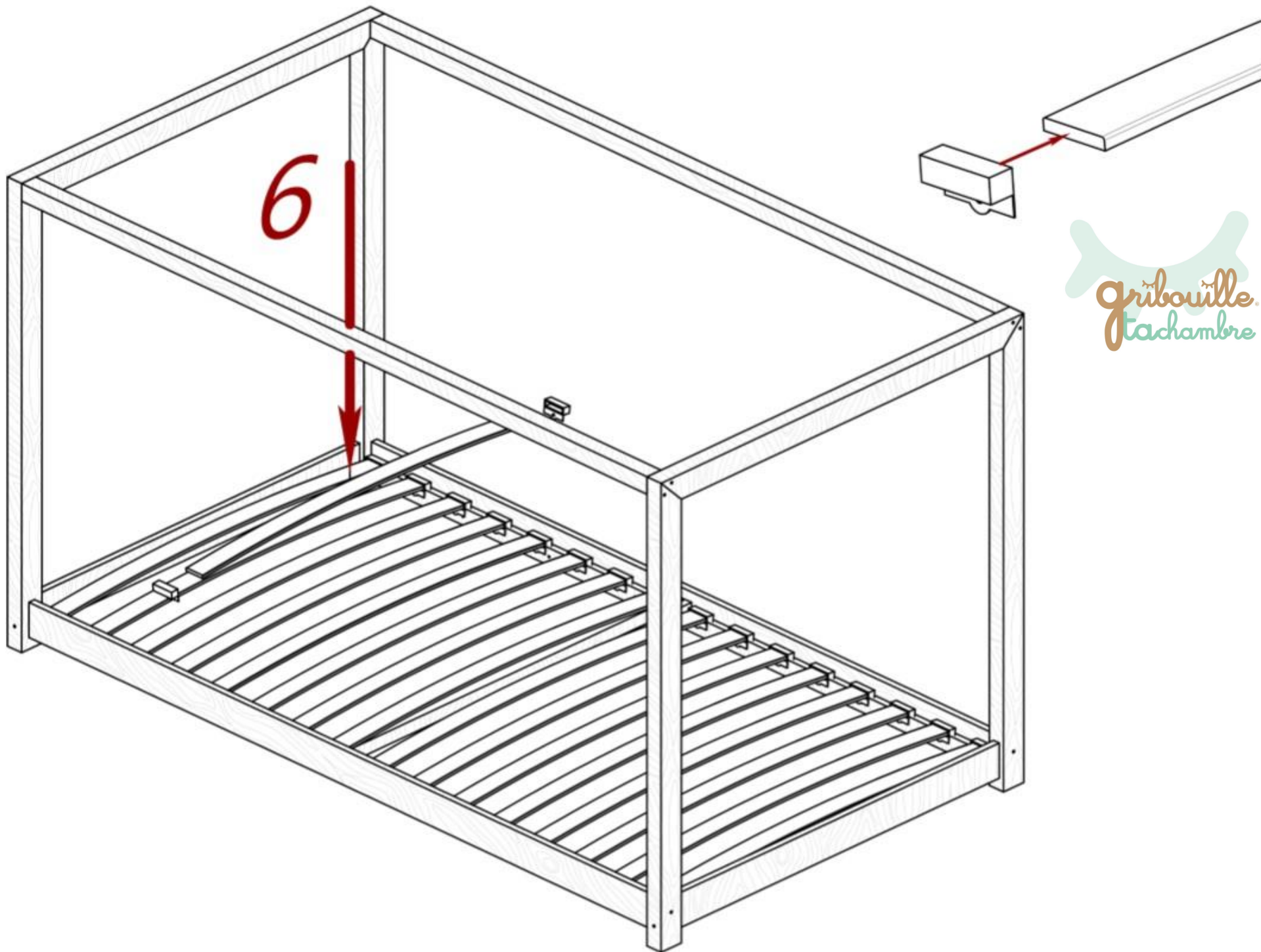
Gribouille
Tachambre





Gribouille.
tatchambre





Gribouille
tachambre